

a los precios que aparecen descontar el 45%

CARROS - TROLLEYS - CHARIOTS

CARROS MULTI-FUNCIÓN – MULTI-FUNCTION TROLLEY – CHARIOT MULTI-FONCTION

Estructura tubo cuadrado en aluminio anodizado anticorrosión.

Parrillas de polietileno apto uso alimentario.

Medidas de estantes adaptables a cubetas

Gastronorm 1/1 y cestas FLAP-RACK™

(500x500 mm).

Carga máxima: Total 150 kg y con un máximo de 75 kg por estante.

Anodised aluminium square frame rust-resistant

Polyethylene racks foodstuff approved.

Racks adjustable to 1/1 GN containers

and FLAP-RACK™ (500x500 mm)

Maximum load: 150 kg and max. per level 75 kg.

Structure tube carré en aluminium anodisé spécial anti-corrosion.

Clayettes en polyéthylène alimentaire adaptables à des bacs GN 1/1 et à casiers à vaisselle FLAP-RACK™ (500x500 mm)

Charge maximale: Total 150 kg et 75 kg par niveau

8090

Carro de servicio ligero en aluminio

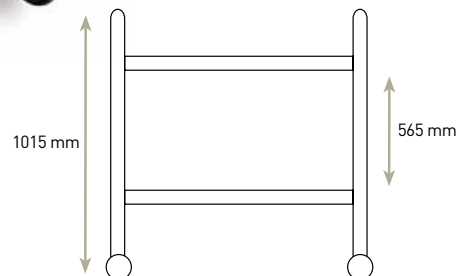
Light aluminium serving trolley

Chariot de service léger en aluminium

Ref	Medida estantes mm* Sizes of shelves mm* Étagères mm*	Medidas totales (A mm x B mm x C mm) Totals sizes (A mm x B mm x C mm) Mesures totales (A mm x B mm x C mm)	€	U
80900	555 x 870	970 x 590 x 1015	229,00	1



Ver en página 151
Refer to page 151
Voir page 151



a los precios que aparecen descontar el 45%

CARROS MULTI-FUNCIÓN - MULTI-FUNCTION TROLLEY - CHARIOT MULTI-FONCTION

80901/80902

Carro desembarace aluminio

Aluminium clearing trolley

Chariot de débarrassage en aluminium

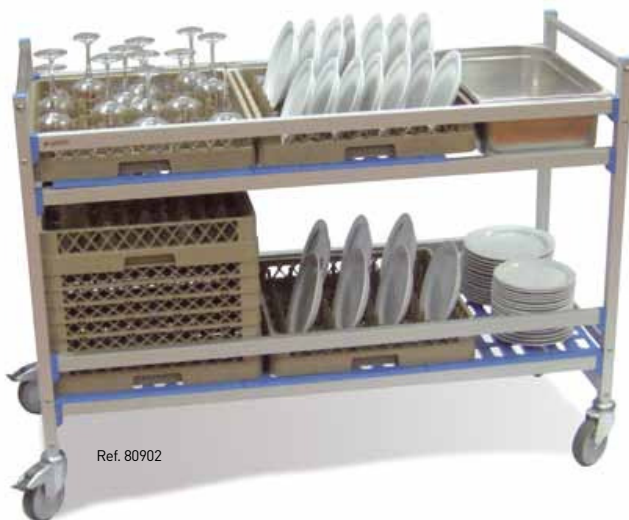
Ref	Medida estantes mm* Sizes of shelves mm* Étagères mm*	Medidas totales (A mm x B mm x C mm) Totals sizes (A mm x B mm x C mm) Mesures totales (A mm x B mm x C mm)	€	U
80901	555 x 1000	1095 x 590 x 1015	293,00	1
80902	555 x 1300	1400 x 590 x 1015	349,00	1



Ref. 80901

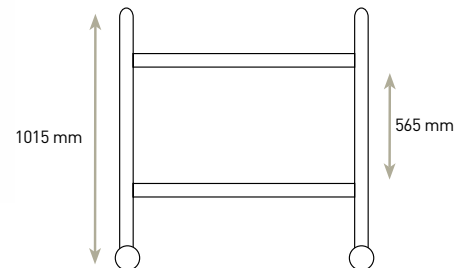


Se pueden adaptar 3 cubetas gastronorm 1/1 o bien 2 cestas para vajilla (500 x 500 mm)
It can be adjusted 3 1/1 GN containers or 2 dishwashing racks (500 x 500 mm)
On peut y adapter 3 bacs GN 1/1 ou 2 casiers à vaisselle (500 x 500 mm)



Ref. 80902

Se pueden adaptar 2 cestas para vajilla (500 x 500 mm) + 1 cubeta GN 1/1
It can be adjusted 2 dishwashing racks (500 x 500 mm) + one 1/1 GN container
On peut y adapter 2 casiers à vaisselle (500 x 500 mm) + 1 bac GN 1/1



a los precios que aparecen descontar el 45%

CARROS - TROLLEYS - CHARIOTS

CARROS MULTI-FUNCIÓN - MULTI-FUNCTION TROLLEY - CHARIOT MULTI-FONCTION

6411

Carro de servicio

Trolley
Chariot de service



Ref	€	U
641.100	193,36	1

Carga máxima 120 kgs.

Maximum weight load 120 kgs.
Charge maximale 120 kgs

Soportes de aluminio

Aluminium supports
Supports en aluminium

642

Contenedor para cubiertos

Silverware container
Container pour couverts



Ref	€	U
642.000	36,44	1

643

Contenedor para desperdicios

Refuse container
Container pour restes



Ref	€	U
643.000	72,90	1

640

Conjunto carro

Set trolley
Emsemble chariot



Ref	€	U
640.000	284,69	1

CARRO SERVICIO ACERO INOX – ST/STEEL SERVING TROLLEY – CHARIOT SERVICE EN ACIER INOX.

Estructura tubular en acero inoxidable de 1.5 mm espesor

Estantes insonorizados y soldados a la estructura tubular (Version carros montados)

Ruedas giratorias insonoras de acero Ø 125 mm. Dos de ellas con freno

NOVEDAD: Posibilidad de colocar ruedas de poliamida. Dos de ellas con freno

Carga máxima: Total 250 kg con un máximo de 80 kg por estante

1.5 mm thick St/Steel tubular frame. Soundproof moulded shelves welded on frame. (Only for assembled trolleys)

Soundproof revolving castors Ø 125 mm. Two of them with brakes.

NOVELTY: Possibility to fix polyamide wheels. Two with brakes

Maximum load: 205 kg and max. per level 80 kg.

Structure tubulaire en acier inoxydable 1.5 mm épaisseur.

Plateaux insonorisés soudés au cadre. (Version chariots montés)

Roues giratoires insonorisées de Ø 125 mm. Deux avec freins.

NOUVEAUTÉ: Possibilité de fixer des roues en polyamide. Deux avec freins.

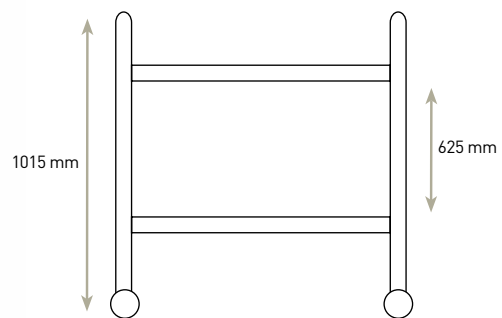
Charge maximale: Total 250 kgl et 80 kg par niveau



■ 2 ESTANTES 2 SHELVES 2 PLATEAUX

Ref	Estante tipo Shelf type Etagère type	Medidas totales (AmmxBmmxCmm) Totals sizes (A mm x B mm x C mm) Mesures totales (A mm x B mm x C mm)	€	U
80240	800 x 500	880 x 580 x 1015	349,65	1
80250	900 x 500	980 x 580 x 1015	409,03	1
80260*	1000 x 600*	1080 x 680 x 1015	525,92	1

* Estantes de chapa de mayor espesor / Thicker st/steel of shelves / Inox des plateaux plus épais



Disponible también con ruedas poliamida. Precio consultar
Available also on polyamide wheels. Please ask for price
Disponible aussi avec roues polyamide. Consulter prix

a los precios que aparecen descontar el 45%

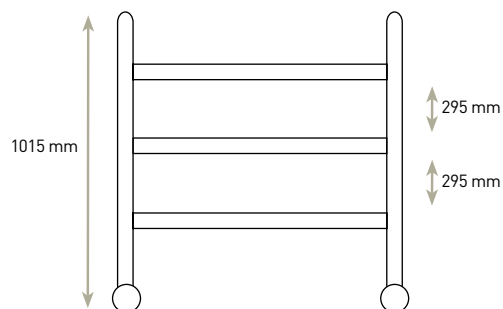
CARROS - TROLLEYS - CHARIOTS

CARRO SERVICIO ACERO INOX – ST/STEEL SERVING TROLLEY – CHARIOT SERVICE EN ACIER INOX.

3 ESTANTES 3 SHELVES 3 PLATEAUX

Ref	Estante tipo Shelf type Etagère type	Medidas totales (AmmxBmmxCmm) Totals sizes (A mm x B mm x C mm) Mesures totales (A mm x B mm x C mm)	€	U
80270	800 x 500	880 x 580 x 1015	386,75	1
80280	900 x 500	980 x 580 x 1015	460,27	1
80290*	1000 x 600*	1080 x 680 x 1015	582,40	1

* Mayor espesor de la chapa Thicker st/steel of shelves Inox des plateaux plus épais

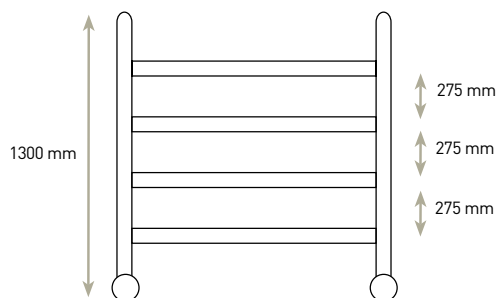
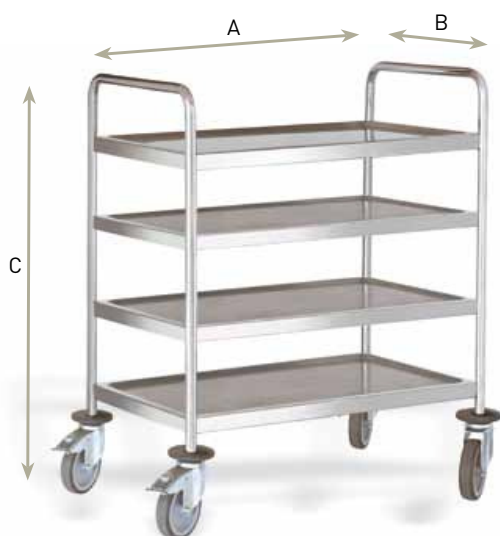


Disponible también con ruedas poliamida. Precio consultar
Available also on polyamide wheels. Please ask for price
Disponible aussi avec roues polyamide. Consulter prix

4 ESTANTES 4 SHELVES 4 PLATEAUX

Ref	Estante tipo Shelf type Etagère type	Medidas totales (AmmxBmmxCmm) Totals sizes (A mm x B mm x C mm) Mesures totales (A mm x B mm x C mm)	€	U
80300	800 x 500	880 x 580 x 1300	617,50	1
80310	900 x 500	980 x 580 x 1300	722,15	1
80320*	1000 x 600*	1080 x 680 x 1300	986,70	1

* Mayor espesor de la chapa Thicker st/steel of shelves Inox des plateaux plus épais



Disponible también con ruedas poliamida. Precio consultar
Available also on polyamide wheels. Please ask for price
Disponible aussi avec roues polyamide. Consulter prix

CARROS DE SERVICIO SOLDADOS – WELDED SERVING TROLLEYS – CHARIOTS DE SERVICE SOUDÉS

8094

Carro servicio con barandilla

Serving trolley with guard-rail shelf
Chariot service avec plateau galerie



Ref	Estante tipo Shelf type Etagère type	Medidas totales (AmmxBmmxCmm) Totals sizes (A mm x B mm x C mm) Mesures totales (A mm x B mm x C mm)	€	U
80940	800 x 500	880x580x1015	377,63	1
80941	800 x 500	880x580x1015	497,00	1

Disponible también con ruedas poliamida. Precio consultar

Available also on polyamide wheels. Please ask for price

Disponible aussi avec roues polyamide. Consulter prix



Ref. 80940
Dos nivelles
Two shelves
Deux plateaux



Ref. 80941
Tres nivelles
Three shelves
Trois plateaux

8041

Carro desembarace inox.

St/Steel clearing trolley
Chariot de débarassage en inox.

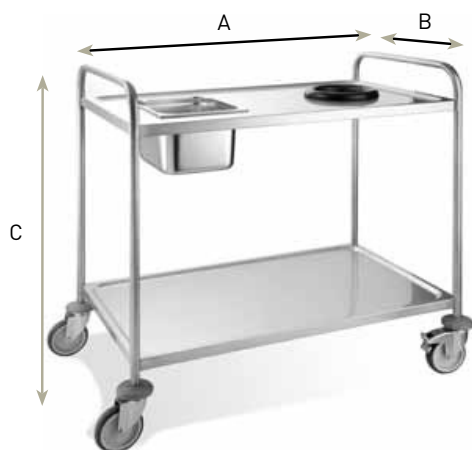


Ref	Estante tipo Shelf type Etagère type	Medidas totales (AmmxBmmxCmm) Totals sizes (A mm x B mm x C mm) Mesures totales (A mm x B mm x C mm)	€	U
80410	1000x600	1080x680x1015	597,95	1

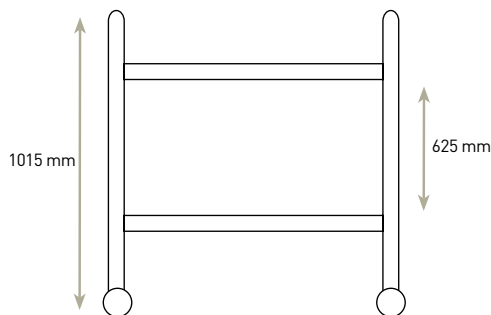
Disponible también con ruedas poliamida. Precio consultar

Available also on polyamide wheels. Please ask for price

Disponible aussi avec roues polyamide. Consulter prix



No incluye cubeta Gastronorm
Without Gastronorm container
Sans bac Gastronorme



a los precios que aparecen descontar el 45%

CARROS - TROLLEYS - CHARIOTS

CARROS DE SERVICIO DESMONTABLES – DISASSEMBLED SERVING TROLLEYS – CHARIOTS DE SERVICE DÉMONTABLES

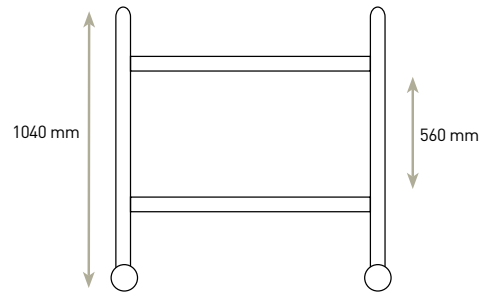
Se entregan desmontados. Muy robustos y sólidos una vez montados. Carga máxima por bandeja de 80 Kgs y total máximo por carro 250 Kgs. El tiempo medio de montaje es de 10 minutos

Delivered disassembled. Very strong and resistant once assembled. Maximum load per shelf is 80 Kgs and maximum per trolley is 250 Kgs. Approximate time of assembly is about 10 minutes.

Livré démonté. Très robustes et solides une fois montés. La charge max. par plateau est 80 Kgs et par chariot 250 Kgs. Temps moyen de montage 10 min.

2 ESTANTES 2 SHELVES 2 PLATEAUX

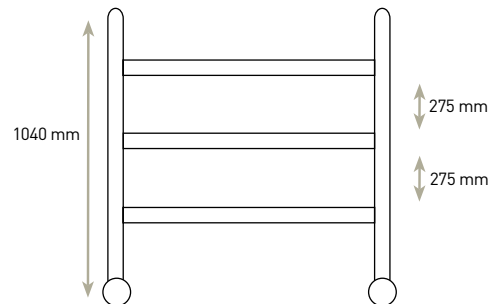
Ref	Estante tipo Shelf type Etagère type	Medidas totales (AmmxBmmxCmm) Totals sizes (A mm x B mm x C mm) Mesures totales (A mm x B mm x C mm)	€	U
80330	800 x 500	810 x 545 x 1040	388,96	1
80340	900 x 500	910 x 545 x 1040	450,78	1



Disponible también con ruedas poliamida. Precio consultar
Available also on polyamide wheels. Please ask for price
Disponible aussi avec roues polyamide. Consulter prix

3 ESTANTES 3 SHELVES 3 PLATEAUX

Ref	Estante tipo Shelf type Etagère type	Medidas totales (AmmxBmmxCmm) Totals sizes (A mm x B mm x C mm) Mesures totales (A mm x B mm x C mm)	€	U
80350	800 x 500	810 x 545 x 1040	458,21	1
80360	900 x 500	910 x 545 x 1040	543,27	1



Disponible también con ruedas poliamida. Precio consultar
Available also on polyamide wheels. Please ask for price
Disponible aussi avec roues polyamide. Consulter prix

CARROS DE SERVICIO DESMONTABLES – ACCESSORIES FOR SERVING TROLLEYS – ACCESSOIRES POUR CHARIOT DE SERVICE

8037

Soporte para recipiente gastronorm

Gastronorm container holder
Support pour bac gastronorm

Ref		€	U
80370	No incluye las cubetas gastronorm / GN containers not included / Sans Bacs GN	55,58	1
80371	Incluye 1 cubeta 1/3 200 mm / Including 1 GN container 1/3 200 mm / 1 bac GN 1/3 200 mm compris	84,94	1
80372	Incluye 2 cubetas 1/6 200 mm / Including 2 GN containers 1/6 200 mm / 2 bacs GN 1/6 200 mm compris	120,73	1



Ref. 80371



Ref. 80372

80403

Conjunto soporte para bolsas de basura gran tamaño

Support set for rubbish bags
Support pour sacs à poubelle

Ref	€	U
80403	154,38	1



8041/8042

Soporte con 4 cestillos para cubiertos

Support for 4 flatware baskets
Support pour 4 petits paniers à couverts

Ref		€	U
80410	Soporte + 4 cestillos Support + 4 flatware baskets Support + 4 paniers	104,58	1
80420	Soporte sin cestillos Support without baskets Support sans paniers	93,86	1



Adaptables a todos nuestros carros de servicio
Adaptable to all our serving trolleys
Adaptable à tous nos chariots de service

a los precios que aparecen descontar el 45%

CARROS - TROLLEYS - CHARIOTS

CARROS CON GUÍAS – RAIL TROLLEYS – CHARIOT À GLISSIÈRES

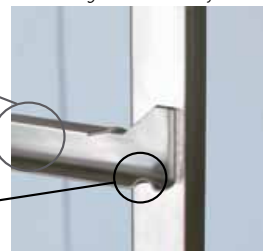
Acero inoxidable. Estructura de tubo cuadrado de 25 x 25 mm. Muy robustos. Ruedas giratorias insonoras de Ø 125 mm, dos de ellas con freno. Parachoques de material no marcante en las ruedas. Guías en forma de "U" antivuelco. Todas las guías incorporan un tope antideslizamiento para evitar desplazamientos de los recipientes durante el transporte. La carga máxima por nivel es de 20 Kgs y la total por carro 250 Kgs. Facilidad de limpieza, sin rincones de difícil acceso.

Stainless steel. Squared tube 25 x 25 mm. Very strong. Soundproof revolving castors 125 mm Ø, two of them with brake. Bumpers. "U" shaped rails in order to avoid overturning of bags. All the rails have a retaining shape at the ends in order to avoid movements of trays during the transport. Maximum load per rail is 20 kgs and 250 Kgs total per trolley. Easy to clean.

Acier inoxydable. Structure avec tube carré 25 x 25 mm. Très solide. Roues de Ø 125 mm, 2 avec freins. Pare-chocs de matériel que ne marque pas. Glissières avec forme "U" pour éviter chute des bacs. Toutes les glissières ont un arrêt antiglisement pour éviter déplacements pendant le transport. La charge max. par glissière est 20 Kgs et par chariot 250 Kgs. Facile à nettoyer.

Guías en forma de "U"
"U" shaped rails
Glissières avec forme "U"

Tope antideslizamiento
Retaining shape at the ends
Arrêt antiglisement



8043

Carro guías para cubetas gastronorm 1/1 (530 x 325 mm)

Rail trolley for 1/1 gastronorm containers (530 x 325 mm)

Chariot à glissières pour bacs gastronorm 1/1 (530 x 325 mm)



Ref	Medida guías Size of rails Dimensions glissières	Nº Guías Nr. of Levels Num. Niveaux	Medidas totales mm Total sizes mm Mesures totales mm	Distancia entre guías Distance between levels Espace entre niveaux	€	U
80430	GN 1/1	17	455 x 635 x 1710	75 mm	538,20	1

Entrada 325 mm
Entrance 325 mm
Entrée 325 mm

Disponible también con ruedas poliamida. Precio consultar
Available also on polyamide wheels. Please ask for price
Disponible aussi avec roues polyamide. Consulter prix

8067

Carro doble guías para cubetas gastronorm 1/1 (530 x 325 mm)

Double rail trolley for 1/1 gastronorm container (530 x 325 mm)

Chariot double à glissières pour bacs gastronorm (530 x 325 mm)



Ref	Medida guías Size of rails Dimensions glissières	Nº Guías Nr. of Levels Num. Niveaux	Medidas totales mm Total sizes mm Mesures totales mm	Distancia entre guías Distance between levels Espace entre niveaux	€	U
80670	GN 1/1	17	810 x 635 x 1710	75 mm	1.075,00	1

Entrada 325 mm
Entrance 325 mm
Entrée 325 mm

Disponible también con ruedas poliamida. Precio consultar
Available also on polyamide wheels. Please ask for price
Disponible aussi avec roues polyamide. Consulter prix

CARROS CON GUÍAS – RAIL TROLLEYS – CHARIOT À GLISSIÈRES

8044

Carro guías para cubetas gastronorm 2/1 (650 x 530 mm)

Rail trolley for 2/1 gastronorm containers (650 x 530 mm)

Chariot à glissières pour bacs gastronorme 2/1 (650 x 530 mm)



Ref	Medida guías Size of rails <i>Dimensions glissières</i>	Nº Guías Nr. of Levels <i>Num. Niveaux</i>	Medidas totales mm Total sizes mm <i>Mesures totales mm</i>	Distancia entre guías Distance between levels <i>Espace entre niveaux</i>	€	U
80440	GN 2/1	17	660 x 755 x 1710	75 mm	549,90	1

Entrada 530 mm
Entrance 530 mm
Entrée 530 mm

Disponible también con ruedas poliamida. Precio consultar

Available also on polyamide wheels. Please ask for price

Disponible aussi avec roues polyamide. Consulter prix

8080

Carro basculante para cubeta GN 1/1 (530 x 325 mm)

Swinging beam trolley for 1/1 GN container (530 x 325 mm)

Chariot basculante pour bacs GN (530 x 325 mm)



Ref	Medida guías Size of rails <i>Dimensions glissières</i>	Nº Guías Nr. of Levels <i>Num. Niveaux</i>	Medidas totales mm Total sizes mm <i>Mesures totales mm</i>	Distancia entre guías Distance between levels <i>Espace entre niveaux</i>	€	U
80800	GN 1/1	17	525 x 700 x 1790	75 mm	995,67	1

Entrada 325 mm
Entrance 325 mm
Entrée 325 mm

Modelo patentado
Patented model
Modèl breveté

Altamente recomendado para superficies con pendientes. Mantiene la cubeta siempre en posición horizontal.
Highly recommended for cold store ramps. Always keeps the container in horizontal position.

Hautement recommandé pour des rampes. Maintenance des bacs toujours en position horizontale.

Disponible también con ruedas poliamida. Precio consultar

Available also on polyamide wheels. Please ask for price

Disponible aussi avec roues polyamide. Consulter prix

8084/8085/8046

Carro guías para bandejas pastelería (600 x 400 mm)

Rail trolley for bakery trays (600 x 400 mm)

Chariot à glissières pour plaques à pâtisserie (600 x 400 mm)



Ref. 80460

Ref	Medida guías Size of rails <i>Dimensions glissières</i>	Nº Guías Nr. of Levels <i>Num. Niveaux</i>	Medidas totales mm Total sizes mm <i>Mesures totales mm</i>	Distancia entre guías Distance between levels <i>Espace entre niveaux</i>	€	U
80840	600 x 400 mm	15	525 x 700 x 1710	85 mm	544,05	1
80850	600 x 400 mm	20	525 x 700 x 1710	70 mm	560,00	1
80460	600 x 400 mm	30	530 x 700 x 1710	45 mm	592,80	1

Entrada 400 mm
Entrance 400 mm
Entrée 400 mm

Disponible también con ruedas poliamida. Precio consultar

Available also on polyamide wheels. Please ask for price

Disponible aussi avec roues polyamide. Consulter prix

a los precios que aparecen descontar el 45%

CARROS - TROLLEYS - CHARIOTS

CARROS CON GUÍAS – RAIL TROLLEYS – CHARIOT À GLISSIÈRES

8081

Carro descongelación

Defrost rail trolley

Chariot à dégivrage



Ref	Medida guías Size of rails Dimensions glissières	Nº Guías Nr. of Levels Num. Niveaux	Medidas totales mm Total sizes mm Mesures totales mm	Distancia entre guías Distance between levels Espace entre niveaux	€	U
80810	GN 2/1	9	665 x 755 x 1720	150 mm	1.090,00	1
80813	GN 1/1	9	455 x 635 x 1720	150 mm	1.065,00	1

Modelo patentado

Patented model

Modèle breveté

Ahorro de espacio en el proceso de descongelado de los alimentos

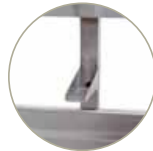
Space saver while foodstuff defrost.

Economie d'espace dans le processus de dégivrage des aliments.

Disponible también con ruedas poliamida. Precio consultar

Available also on polyamide wheels. Please ask for price

Disponible aussi avec roues polyamide. Consulter prix

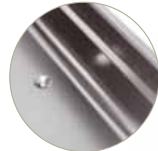


80811

CUBETA ESPECIAL GN PARA CARRO DESCONGELACIÓN

SPECIAL GN CONTAINER FOR DEFROST TROLLEY

BAC GN SPÉCIAL POUR CHARIOT DÉGIVRAGE



Ref	Medida guías Size of rails Dimensions glissières	Medidas totales mm Total sizes mm Mesures totales mm	€	U
80811	GN 2/1	650 x 530	95,99	1
80814	GN 1/1	530 x 325	45,42	1

Cubeta con agujero desagüe

Container with draining hole

Bac avec dégorgeement

215 - 115

FONDO PERFORADO PARA CUBETA

PERFORATED BOTTOM

EGOUTTOIR POUR BAC



Ref	Mod	€	U
215.000 ¹	GN 2/1	79,35	1
115.000 ²	GN 1/1	34,68	1

¹ Recomendado para ref. 80811
Recommended for item code 80811
Recommandé pour réf. 80811

² Recomendado para ref. 80814
Recommended for item code 80814
Recommandé pour réf. 80814

CARROS CON GUIAS – RAIL TROLLEYS – CHARIOT À GLISSIÈRES

8091

Carro doble para bandejas fast-food

Double fast-food tray trolley

Chariot double pour plateaux fast-food



Ref	Medida guías Size of rails Dimensions glissières	Nº Guías Nr. of Levels Num. Niveaux	Medidas totales mm Total sizes mm Mesures totales mm	Distancia entre guías Distance between levels Espace entre niveaux	€	U
80910	480 x 800	12	605 x 840 x 1710	120 mm	816,00	1

Entrada 480 mm
Entrance 480 mm
Entrée 480 mm

Ideal para bandejas 480 x 370 mm
Suitable for trays 480 x 370 mm
Idéal pour plateaux 480 x 370 mm

Disponible también con ruedas poliamida. Precio consultar
Available also on polyamide wheels. Please ask for price
Disponible aussi avec roues polyamide. Consulter prix

CARROS ENCASTRABLES – STACKABLE TROLLEYS – CHARIOT EMBOÎTABLES

Estos modelos de carros son encastrables unos dentro de otros con lo que se logra reducir considerablemente el espacio que ocupan cuando no se utilizan. Ruedas giratorias e insonoras de Ø 125 mm, dos de ellas con freno. Parachoques en las ruedas de material no marcante.

Debido a su estructura y forma de construcción, son también muy sólidos y robustos.

You can fit in these trolleys with themselves saving a lot of space when you do not use them. Soundproof revolving castors 125 mm Ø, two of them with brake. Bumpers. Because of their structure they are very strong.

Chariots emboîtables pour réduire considérablement l'espace quand on ne les utilise pas.

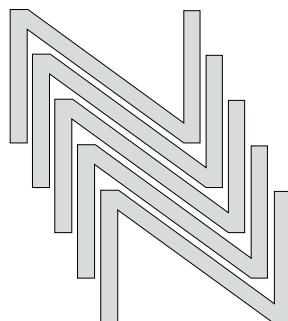
Roues de Ø 125 mm, 2 avec freins. Pare-chocs de matériel qu'on marque pas. Très solides et robustes.

Ref	Medida guías Size of rails Dimensions glissières	Nº Guías Nr. of Levels Num. Niveaux	Medidas totales mm Total sizes mm Mesures totales mm	Distancia entre guías Distance between levels Espace entre niveaux	€	U
80510	GN 2/1	17	660 x 750 x 1710	75 mm	729,30	1
80520	GN 1/1	17	455 x 630 x 1710	75 mm	718,25	1
80530	Pastelería / Pastry / Pâtisserie (600 x 400 mm)	15	525 x 700 x 1710	85 mm	740,35	1

Disponible también con ruedas poliamida. Precio consultar
Available also on polyamide wheels. Please ask for price
Disponible aussi avec roues polyamide. Consulter prix



Ref. 80510



a los precios que aparecen descontar el 45%

CARROS - TROLLEYS - CHARIOTS

CARROS MULTI-FUNCIÓN – MULTI-FUNCTION TROLLEY – CHARIOT MULTI-FONCTION

Carro de acero inoxidable especialmente diseñado para hornos de pastelería y panificación. Guías en forma de "L" con tope antideslizamiento de 90° para evitar desplazamientos de las bandejas durante su transporte.

St/Steel trolley specially designed for pastry and bakery ovens. 90° "L" shaped rails to avoid movements of trays during transportation.

Chariot en acier inox spécialement designé pour fours de pâtisserie et boulangerie. Glissières en forme "L" 90° pour éviter déplacements pendant le transport.



Ruedas giratorias de Ø 100 mm resistentes a altas temperaturas (-30°C +280°C)
Revolving castors Ø 100 mm heat resistant (-30°C +280°C)
Rues de Ø 100 mm résistantes à hautes températures (-30°C + 280°C)

8089

Carro guías para horno

Oven rail trolley

Chariot à glissières pour four

Ref	Medida guías Size of rails Dimensions glissières	Nº Guías Nr. of Levels Num. Niveaux	Medidas totales mm Total sizes mm Mesures totales mm	Distancia entre guías Distance between levels Espace entre niveaux	€	U
80890	600 x 800	17	800 x 665 x 1805	95 mm	620,00	1
80891 ¹	600 x 800	17	800 x 665 x 1805	95 mm	590,00	1

¹Carro sin tejadillo acero inox
Trolley without St/Steel roof
Chariot sans toit en acier inox



Ref. 80890



Ref. 80891

CARROS DESMONTABLES CON GUÍAS – DISASSEMBLED RAIL TROLLEYS – CHARIOT DEMONTABLES A GLISSIÈRES

Se entregan desmontados. Muy robustos y sólidos una vez montados. El tiempo aproximado de montaje es de : 10 minutos

Delivered disassembled Very strong once assembled. Approximate time of assembly is about 10 minutes.

Livré démonté. Très robustes et solides une fois montés. Temps moyen de montage 10 min.

8047

Carro guías para cubetas gastronorm 1/1 (530 x 325 mm)

Rail trolley for 1/1 gastronorm containers (530 x 325 mm)

Chariot à glissières pour bacs gastronorme 1/1 (530 x 325 mm)

Ref	Medida guías Size of rails Dimensions glissières	Nº Guías Nr. of Levels Num. Niveaux	Medidas totales mm Total sizes mm Mesures totales mm	Distancia entre guías Distance between levels Espace entre niveaux	€	U
80470	GN 1/1	17	455 x 635 x 1710	75 mm	497,25	1

Entrada 325 mm
Entrance 325 mm
Entrée 325 mm

Disponible también con ruedas poliamida. Precio consultar
Available also on polyamide wheels. Please ask for price
Disponible aussi avec roues polyamide. Consulter prix



8048

Carro guías para cubetas gastronorm 2/1 (650 x 530 mm)

Rail trolley for 2/1 gastronorm containers (650 x 530 mm)

Chariot à glissières pour bacs gastronorme 2/1 (650 x 530 mm)

Ref	Medida guías Size of rails Dimensions glissières	Nº Guías Nr. of Levels Num. Niveaux	Medidas totales mm Total sizes mm Mesures totales mm	Distancia entre guías Distance between levels Espace entre niveaux	€	U
80480	GN 2/1	17	660 x 755 x 1710	75 mm	508,30	1

Entrada 530 mm
Entrance 530 mm
Entrée 530 mm

Disponible también con ruedas poliamida. Precio consultar
Available also on polyamide wheels. Please ask for price
Disponible aussi avec roues polyamide. Consulter prix



a los precios que aparecen descontar el 45%

CARROS - TROLLEYS - CHARIOTS

CARROS DESMONTABLES CON GUIAS - DISASSEMBLED RAIL TROLLEYS - CHARIOT DEMONTABLES A GLISSIERES

8049/8086

Carro bandejas hipermercado (585 x 410 mm)

Rail trolley for hipermarket (585 x 410 mm)

Chariots à glissières pour plaques hypermarché (585 x 410 mm)

Ref	Medida guías Size of rails Dimensions glissières	Nº Guías Nr. of Levels Num. Niveaux	Medidas totales mm Total sizes mm Mesures totales mm	Distancia entre guías Distance between levels Espace entre niveaux	€	U
80490	585 x 410 mm	15	535 x 700 x 1710	85 mm	508,30	1
80860	585 x 410 mm	20	535 x 700 x 1710	70 mm	528,20	1

Entrada 410 mm
Entrance 410 mm
Entrée 410 mm

Disponibile también con ruedas poliamida. Precio consultar
Available also on polyamide wheels. Please ask for price
Disponibile aussi avec roues polyamide. Consulter prix



8087/8088/8050

Carro bandejas pastelería (600 x 400 mm)

Rail trolley for bakery (600 x 400 mm)

Chariots pour plaques à pâtisserie (600 x 400 mm)

Ref	Medida guías Size of rails Dimensions glissières	Nº Guías Nr. of Levels Num. Niveaux	Medidas totales mm Total sizes mm Mesures totales mm	Distancia entre guías Distance between levels Espace entre niveaux	€	U
80870	600 x 400 mm	15	525 x 700 x 1710	85 mm	516,85	1
80880	600 x 400 mm	20	525 x 700 x 1710	70 mm	532,00	1
80500	600 x 400 mm	30	525 x 700 x 1710	45 mm	563,20	1

Entrada 400 mm
Entrance 400 mm
Entrée 400 mm

Disponibile también con ruedas poliamida. Precio consultar
Available also on polyamide wheels. Please ask for price
Disponibile aussi avec roues polyamide. Consulter prix



CARROS ESPECIALES - SPECIAL TROLLEY - CHARIOTS SPECIAUX

925

Carro transporte bandejas

Tray transport trolley

Chariot transport plateaux

Ref	Medida guías Size of rails Dimensions glissières	Nº Guías Nr. Of levels Num. Niveaux	Medidas totales mm Total sizes mm Mesures totales mm	Distancia entre guías Distance between levels Espace entre niveaux	€	U
925.001	550x375	10	620x500x1520	120 mm	935,00	1
925.002	550x375	20	620x920x1520	120 mm	1250,00	1



Ref. 925.001



Ref. 925.002

8039

Carro porta cubetas

GN transport trolley

Chariot transport bac GN



Ref	Medidas totales (AmmxBmmxCmm) Totals sizes (A mm x B mm x C mm) Mesures totales (A mm x B mm x C mm)	€	U
80390	1100x625x1065	530,00	1

No incluye cubetas GN
Without GN containers.
Sans bacs GN

Disponible también con ruedas poliamida. Precio consultar
Available also on polyamide wheels. Please ask for price
Disponible aussi avec roues polyamide. Consulter prix

8038

Carro porta cubeta GN 2/1

2/1 GN transport trolley

Chariot transport bac GN 2/1



Ref	Medidas totales (AmmxBmmxCmm) Totals sizes (A mm x B mm x C mm) Mesures totales (A mm x B mm x C mm)	€	U
80380	750x625x1065	478,00	1

No incluye cubetas GN
Without GN containers.
Sans bacs GN

Disponible también con ruedas poliamida. Precio consultar
Available also on polyamide wheels. Please ask for price
Disponible aussi avec roues polyamide. Consulter prix

Ref. 8039 / 8038

CARRO TRANSPORTE PARA CUBETAS GN TRANSPORT TROLLEY FOR GN CONTAINERS CHARIOTS DE TRANSPORT POUR BACS GN

Fabricados en acero inoxidable. Ideales para el almacenaje y transporte de alimentos preparados y salsas en grandes cantidades.

Made of St/Steel. Perfect for storing and transporting large quantities of prepared food and sauces.

Fabriqués en acier inoxydable. Idéales pour l'stockage et transport des préparations culinaires et sauces en grosse quantité.

a los precios que aparecen descontar el 45%

CARROS - TROLLEYS - CHARIOTS

CARROS BAJOS CON SUPERFICIE DE TRABAJO – LOW TROLLEYS WITH WORKING TOP – CHARIOTS À GLISSIÈRES AVEC PLAN DE TRAVAIL

Fabricados totalmente en acero inoxidable. Tubo cuadrado de 25 x 25 mm.

Estos modelos incorporan una superficie de trabajo insonorizada en la parte superior, en acero inoxidable. Ruedas giratorias insonoras de Ø 125 mm, dos de ellas con freno. Parachoques de material no marcante en las ruedas. Todas las guías incorporan un tope antideslizamiento para evitar desplazamientos de los recipientes durante el transporte.

La carga máxima por nivel es de 20 Kgs y la total por carro 150 Kgs.

Facilidad de limpieza, sin rincones de difícil acceso.

Stainless steel. Square tube 25 x 25 mm. These trolleys have a stainless steel soundproof working top. Soundproof revolving castors 125 mm Ø, two of them with brake. Bumpers.

All the rail have a retaining shape at the ends in order to avoid movements of trays during the transport.

Maximum load per rail is 20 kgs and 150 Kgs total per trolley. Easy to clean.

Acier inoxydable. Structure avec tube carré 25 x 25 mm. Ces chariots ont un plan de travail insonorisé en inox. Roues de Ø 125 mm, 2 avec freins. Pare-chocs de matériel qui ne marque pas. Toutes les glissières ont un arrêt antiglisement pour éviter déplacements pendant le transport.

La charge max. par glissière est 20 Kgs et par chariot 150 Kgs. Facile à nettoyer.

Ref	Medida guías Size of rails Dimensions glissières	Nº Guías Nr. of Levels Num. Niveaux	Medidas totales mm Total sizes mm Mesures totales mm	Distancia entre guías Distance between levels Espace entre niveaux	€	U
80540	GN 1/1	7	455 x 635 x 900	75 mm	450,45	1
80550	GN 2/1	7	660 x 750 x 900	75 mm	505,05	1
80560	Pastelería / Pastry / Pâtisserie (600 x 400 mm)	7	525 x 700 x 900	85 mm	491,40	1
80780	GN 1/1 Doble	7	810 x 635 x 900	75 mm	833,33	1

Disponible también con ruedas poliamida. Precio consultar

Available also on polyamide wheels. Please ask for price

Disponible aussi avec roues polyamide. Consulter prix



Ref. 80540



Ref. 80780

8061/8062/8063

Fundas desechables de polietileno para carros (rollo de 100 unidades)

Disposable covers for trolleys (pack 100 pieces)

Housses jetables pour chariots (rouleau de 100 unités)



Ref		€	U
80610	para carro 1/1 - for trolley 1/1 - pour chariot 1/1	180,50	1
80620	para carro 2/1 - for trolley 2/1 - pour chariot 2/1	203,30	1
80630	para carro pastelería for pastry trolley pour chariot pâtisserie 600 x 400 600 x 400 600 x 400	183,35	1
80640	dispensador - dispenser - distributeur	180,00	1

Polietileno de densidad media
Medium density polyethylene
Poliéthylène de densité moyenne

Para carros altos
For high trolleys
Pour chariots hauts

CARROS ESPECIALES – SPECIAL TROLLEYS – CHARIOTS SPECIAUX

8074

Carro portacubiertos GN 1/3

Y porta bandejas

Trolley cutlery dispenser GN 1/3

Chariot porte-ramasse couverts GN 1/3



Ref	mm	€	U
80740	810x570x1065	435,00	1

No incluye cubetas GN
Without GN containers
Sans bacs GN

Disponible también con ruedas poliamida. Precio consultar
Available also on polyamide wheels. Please ask for price
Disponible aussi avec roues polyamide. Consulter prix

8057

Carro para cargas pesadas

Trolley for heavy loads

Chariot à charges lourdes



Ref	€	U
80570	642,20	1

Carga máxima: 350 kg
Charge maximale: 350 kg
Maximum load: 350 kg

8060

Base rodante portaollas

Base with wheels for stock pots

Socle rouleur porte-marmites



Ref	€	U
80600	180,49	1

a los precios que aparecen descontar el 45%

CARROS - TROLLEYS - CHARIOTS

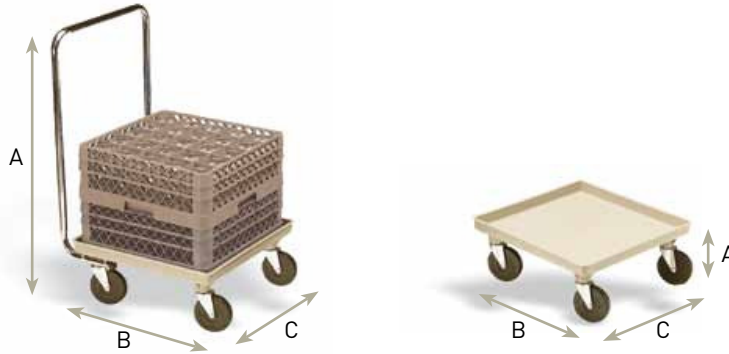
CARROS ESPECIALES – SPECIAL TROLLEYS – CHARIOTS SPECIAUX

5015/5017

Carro de plástico para cestas

Plastic trolley for dishwasher racks
Chariot pour les paniers en plastique

Ref		A mm	B mm	C mm	€	U
5015	sin asa / without handle / sans anse	230	540	540	92,08	1
5017	con asa / with handle / avec anse	980	540	540	143,32	1

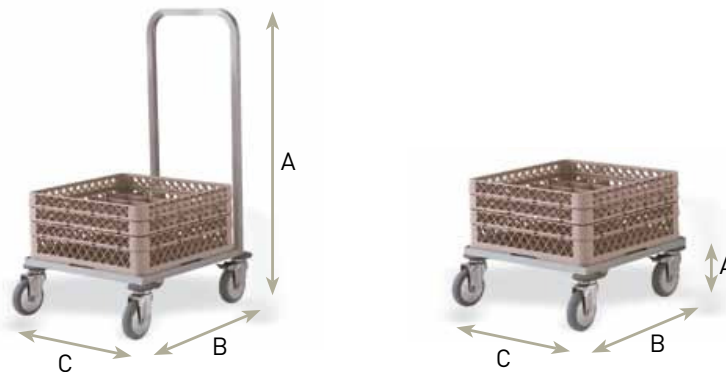


8058/8059

Carro inox para cestas

St/steel trolley for racks
Chariot inox pour paniers

Ref		A mm	B mm	C mm	€	U
80580	con asa / with handle / avec anse	1065	635	610	312,00	1
80590	sin asa / without handle / sans anse	165	635	610	208,00	1



8075/8076/8077

Carro para cestas

Vajillas 500 x 500

Dishwasher
Rack trolley
*Chariot casiers
À vaisselle*

Ref	Medida guías Size of rails Dimensions glissières	Nº Guías Nr. of Levels Num. Niveaux	Medidas totales mm Total sizes mm Mesures totales mm	€	U
80750	500 x 500	5	640 x 633 x 1160	392,00	1
80760	500 x 500	9	640 x 633 x 1710	599,00	1
80770	500 x 500 (doble/double)	9	1185 x 633 x 1710	1.050,00	1



CARROS ESPECIALES – SPECIAL TROLLEYS – CHARIOTS SPECIAUX

8082

Carro ajustable para platos
Adjustable dish caddy
Chariot ajustable
Pour assiettes



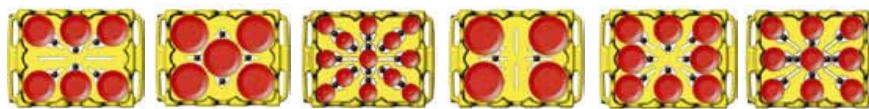
Ref	Dim. mm	€	U
80820	1000 x 760 x 800	1200,00	1

Se sirve con 4 columnas separadoras más una funda protectora.
Delivered with 4 posts plus 1 protection cover.
Livré avec 4 colonnes de séparation et 1 housse de protection.

Novedad: Ajuste único y fácil por la parte superior.
NOVELTY: Unique and easy adjustment from the top.
NOUVEAUTÉ: Unique et facile régulation supérieure.

Combinaciones Combinations Combinations

Tamaño platos
Size plates
Taille plaques



22,40 - 23,16 cm 27,30 - 29,20 cm 11,43 - 13,97 cm 29,5 - 31,75 cm 11,43 - 21,59 cm 14,60 - 18,08 cm

8092

Carro ajustable para platos cuadrados y redondos
Adjustable caddy for square & round dishes
Chariot ajustable pour assiettes carrées et rondes



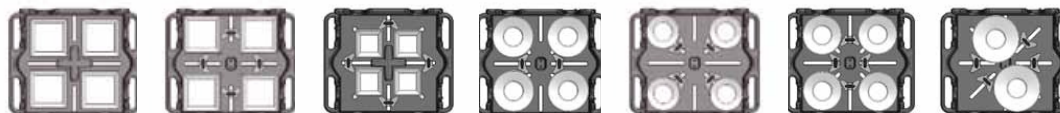
Ref	Dim. mm	€	U
80920	830 x 700 x 775	859,00	1

Se sirve con 5 columnas separadoras una de ellas en forma de cruz más una funda protectora.
Delivered with 5 post one of them in cross shape plus 1 protection cover.

Livré avec 5 colonnes de séparation une desquelles en forme de croix plus 1 housse de protection.



Diseño exclusivo apilable.
Unique, stackable design.
Design exclusive empilable.



23,48 - 26 cm 20,32 - 24 cm 10,16 - 20,32 cm 25,78 - 28,58 cm 21,13 - 24,13 cm 23,48 - 26 cm 29,20 - 26 cm

80821*

Columna separadora carro platos
Post for dish trolley
Colonne séparation
Chariot assiettes



Ref	€	U
80821	72,00	1

* Compatible ref. 8082 y 8092
Compatible ref. 8082 & 8092
Compatible réf. 8082 et 8092

80822 / 80922

Funda protectora de vinilo para carro platos
Vinyl cover for dish trolley
Housse protection de vinyl pour chariot assiettes



Ref	€	U
80822 ¹	89,00	1
80922 ²	73,75	1

¹Funda para ref. 8082
Cover for item 8082 / *Housse pour réf. 8082*
²Funda para ref. 8092 /
Cover for item 8092 / *Housse pour réf. 8092*

a los precios que aparecen descontar el 45%

CARROS - TROLLEYS - CHARIOTS

CARROS SERVICIO DE MADERA – WOODEN SERVING TROLLEYS – CHARIOTS DE SERVICE EN BOIS

MOD. GUERIDÓN

8010

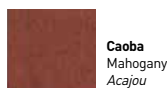
Gueridón o carro auxiliar madera

Wooden gueridon trolley

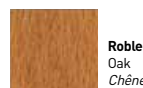
Chariot guéridon en bois



Ref		€	U
80101	Caoba	502,32	1
80102	Roble	512,32	1
80103	Nogal	512,32	1



Caoba
Mahogany
Acajou



Roble
Oak
Chêne



Nogal
Walnut
Noyer

Estantes fabricados con rechapado en madera de haya. Columnas y soportes de ruedas en madera maciza de haya. Ruedas giratorias insonoras de 100 mm Ø. Colores: CAOBA / ROBLE / NOGAL. Se suministran desmontados. El tiempo aproximado de montaje es de 2 a 3 minutos.

Shelves of beechwood plywood. Solid beechwood bars and wheels support. Soundless and revolving castors 100 mm Ø. Colors: MAHOGANY / OAK / WALNUT. Delivered unassembled. Approximate time of assembly is about 2 to 3 minutes.

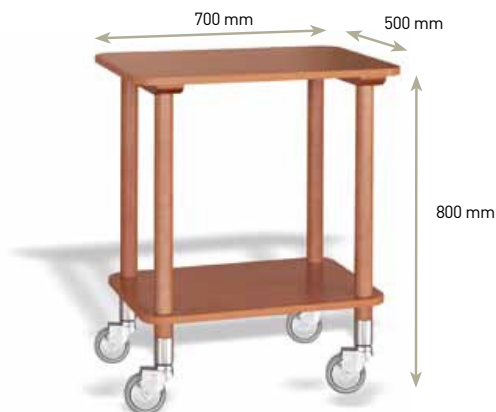
Étagères contreplaquées avec bois d'hêtre. Barres et support pour roues en bois massif d'hêtre. Roues insonores et pivotantes de 100 mm Ø. Couleurs : ACAJOU / CHÊNE / NOYER. Livrés démontés. Le temps moyen de montage est environ 3 minutes.

8011

Gueridón o carro auxiliar melamina

Melamine gueridon trolley

Chariot guéridon melamine



Ref	€	U
80110	404,04	1

Estantes fabricados con melamina. Columnas y soportes de ruedas en madera maciza de haya. Ruedas giratorias insonoras de 100 mm Ø. Se suministran desmontados. El tiempo aproximado de montaje es de 2 a 3 minutos.

Shelves of melamine. Solid beechwood bars and wheels support. Soundless and revolving castors 100 mm Ø. Delivered unassembled. Approximate time of assembly is about 2 to 3 minutes.

Étagères en agglomérée melaminée. Barres et support pour roues en bois massif d'hêtre. Roues insonores et pivotantes de 100 mm Ø. Livrés démontés. Le temps moyen de montage est environ 3 minutes.

MOD. LUX

Estantes fabricados con chapado en madera de haya.
Estantes con laterales reforzados, columnas y soportes de ruedas en madera maciza de haya.
Ruedas giratorias insonoras de 100 mm Ø, dos de ellas con freno.
Manillón de acero inoxidable.
Colores: CAOBA / ROBLE / NOGAL
Se suministran desmontados.

Shelves of beechwood plywood. Solid beechwood sides of shelves, bars and wheels support.
Soundless and revolving castors 100 mm Ø, two of them with brake. Stainless steel handle.
Colors: MAHOGANY / OAK / WALNUT
Delivered unassembled.

Plateaux contraplaqués avec bois d'hêtre.
Latérales des étagères, barres et support pour roues en bois massif d'hêtre.
Roues insonores et pivotantes de 100 mm Ø, deux roues avec frein.
Couleurs: ACAJOU / CHÊNE / NOYER
Livrés démontés



Caoba
Mahogany
Acajou



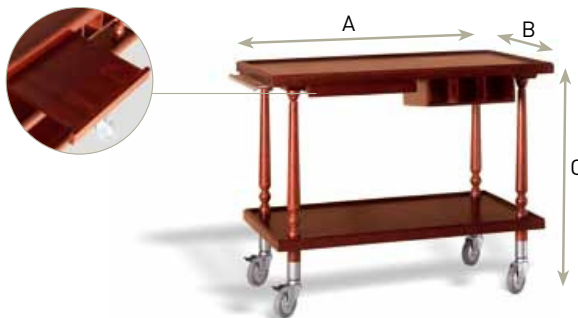
Roble
Oak
Chêne



Nogal
Walnut
Noyer

8012/8013

Carro "lux" con 2 estanterías
2-Shelves "lux" trolley
Chariot "lux" avec 2 plateaux



Ref		A mm	B mm	C mm	€	U
80121	Caoba	850 x 550 x 850			654,11	1
80122	Roble	850 x 550 x 850			664,11	1
80123	Nogal	850 x 550 x 850			664,11	1

Ref		A mm	B mm	C mm	€	U
80131	Caoba	1020 x 580 x 850			793,88	1
80132	Roble	1020 x 580 x 850			803,88	1
80133	Nogal	1020 x 580 x 850			803,88	1

La Ref 8013 incluye cubertero y soporte para platos.

La Ref. 8012 sólo incluye soporte para platos.

Ref. 8013 includes cutlery compartment and plate holder.

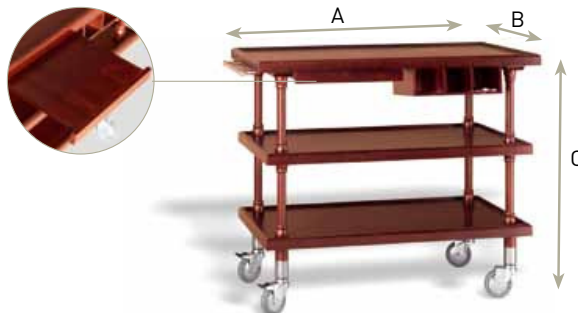
Ref. 8012 only includes plate holder.

La Ref. 8013 include compartiment pour les couverts et support pour assiette.

La Ref. 8012 seulement include support pour assiette.

8014

Carro "lux" con 3 estanterías
3-Shelves "lux" trolley
Chariot "lux" avec 3 plateaux



Ref		A mm	B mm	C mm	€	U
80141	Caoba	1020 x 580 x 850			1.004,64	1
80142	Roble	1020 x 580 x 850			1.014,64	1
80143	Nogal	1020 x 580 x 850			1.014,64	1

Incluye cubertero y soporte para platos.

Cutlery compartment and plate holder are included.

Avec compartiment pour les couverts et support pour assiette.

a los precios que aparecen descontar el 45%

CARROS - TROLLEYS - CHARIOTS

CARROS SERVICIO DE MADERA – WOODEN SERVING TROLLEYS – CHARIOTS DE SERVICE EN BOIS

MOD. FAMA

Estantes fabricados con chapado en madera de sapelly. Laterales reforzados de los estantes, columnas y soportes de ruedas en madera maciza de sapelly. Ruedas giratorias insonoras de 100 mm Ø, dos de ellas con freno. Color estándar: natural. Se suministran desmontados. El tiempo aproximado de montaje es de 3 a 5 minutos.

Shelves of sapelly plywood. Solid sapelly wood sides of shelves, bars and wheels support. Soundless and revolving castors 100 mm Ø, two of them with brake. Stainless steel handle. Standard color: Natural. Delivered unassembled. Approximate time of assembly is about 3 to 5 minutes.

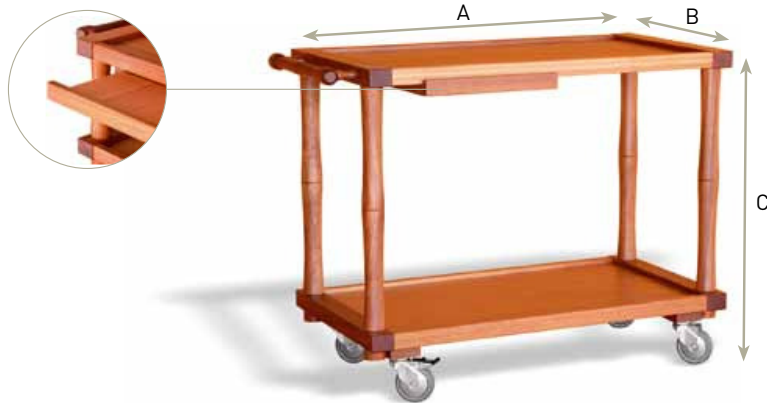
Plateaux contreplaqués avec bois sapelly. Latérales des étagères, barres et support pour roues en bois massif de sapelly. Roues insonores et pivotantes de 100 mm Ø, deux roues avec frein. Couleur standard : Naturel. Livrés démontés. Le temps moyen de montage est environ 5 minutes.

8015/8016

Carro "fama" con 2 estanterías
2-Shelves "fama" trolley
Chariot "fama" avec 2 plateaux

Ref	A mm	B mm	C mm	€	U
80150	950	550	850	556,92	1
80160	1050	550	850	600,60	1

Incluye soporte para plato
Plate holder is included
Avec support pour assiette

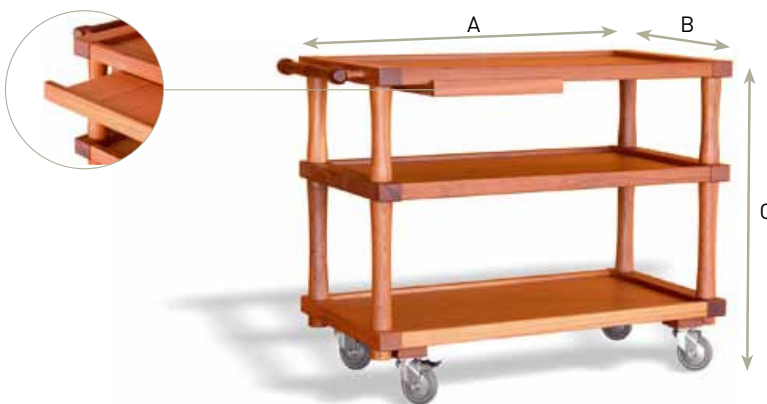


8017/8018

Carro "fama" con 3 estanterías
3-Shelves "fama" trolley
Chariot "fama" avec 3 plateaux

Ref	A mm	B mm	C mm	€	U
80170	950	550	850	742,56	1
80180	1050	550	850	798,25	1

Incluye soporte para plato
Plate holder is included
Avec support pour assiette



ACCESORIOS - ACCESSORIES - ACCESSOIRES

8019

Campana rectangular para postres

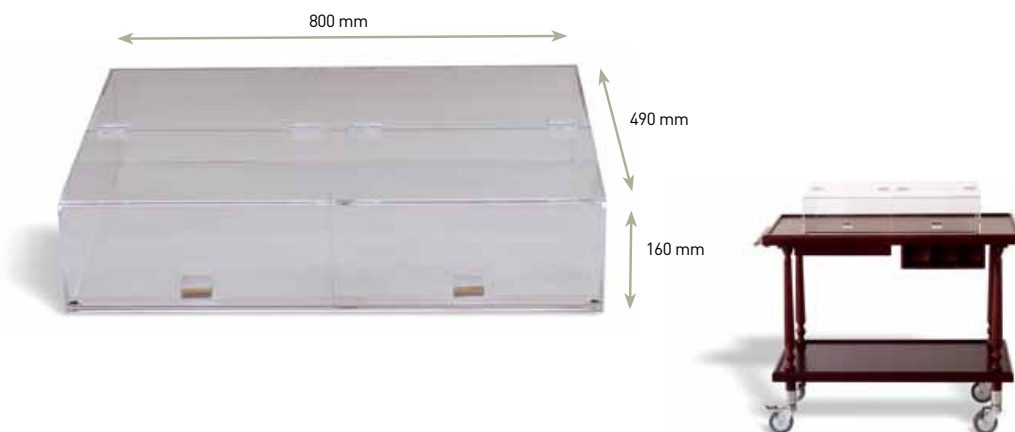
Dessert cover
Couvercle à dessert

Ref	€	U
80190	283,92	1

Adaptable a los modelos LUX y FAMA

Suitable to LUX and FAMA refs.
Adaptable aux refs. LUX et FAMA

Acrílico
Acrylic
Acrylique



8020

Campana para postres

Dessert cover
Couvercle à dessert

Ref	€	U
80200	339,61	1

Adaptable a los modelos LUX y FAMA

Suitable to LUX and FAMA refs.
Adaptable aux refs. LUX et FAMA

Acrílico
Acrylic
Acrylique

